



TruSens Z-3000  
BEDIENUNGSANLEITUNG

# TruSens™

Willkommen in Ihrem Zuhause mit sauberer Luft. Schön, dass wir Sie auf Ihrem Weg zu mehr Wohlbefinden begleiten dürfen.

Die Raumluft, die wir atmen, sollte bis in die letzte Ecke des Raums sauber sein. Der TruSens SensorPod™, die PureDirect™-Technologie und das DuPont™-Filterung Filtersystem sorgen dafür, dass im gesamten Raum saubere Luft herrscht.

# INHALT

SICHERHEITSHINWEISE	4
TECHNIK	6
PRODUKT	7
ERSTE SCHRITTE	8
BEDIENFELD	10
LUFTQUALITÄTSANZEIGE	11
TECHNISCHE DATEN	12
WARTUNG & PFLEGE	13
Austausch des HEPA-Filters	13
Austausch des Aktivkohlefilters	14
Waschen des Vorfilters	14
Austausch der UV-Lampe	15
Reinigen des SensorPod™	16
FAQ & FEHLERBEHEBUNG	17
GARANTIE & KUNDENDIENST	19

## SICHERHEITSHINWEISE

### DIESE ANWEISUNGEN BITTE DURCHLESEN UND AUFBEWAHREN

Vor dem Auswechseln der UV-Lampe sowie bei Nichtverwendung des Luftreinigers, ist das Gerät vom Stromnetz zu trennen.



#### WARNUNG:

Zur Verringerung der Brand- und Stromschlaggefahr das Gerät nicht mit einem variablen Drehzahlregler verwenden. Das Gerät nicht mit einem beschädigten Netzkabel/-stecker oder einer losen Wandsteckdose verwenden.

Das Netzkabel nicht unter Teppichen, Läufern oder ähnlichen Belägen verlegen. Das Netzkabel nicht unter Möbeln oder Geräten verlegen. Das Kabel zur Vermeidung von Stolpergefahr außerhalb regelmäßig frequentierter Bereiche verlegen



#### WARNUNG:

Eine direkte Einwirkung von der UV-Lampe erzeugten UV-Strahlung auf Haut und Augen kann zu Verletzungen führen. Schäden am Gehäuse und ein unzuweckmäßiger Einsatz des Geräts können zum Austreten gefährlicher UV-C-Strahlung führen. UV-C-Strahlung kann schon in geringen Mengen zu Schäden an Augen und Haut führen. Vor dem Austausch der Lampe und jeglichen Wartungsarbeiten das Gerät vom Stromnetz trennen. Die UV-Lampe durch Artikel 2415108 (Z-2000) bzw. 2415111 (Z-3000) von ACCO Brands ersetzen.

- Vor Gebrauch sämtliche Verpackungen einschließlich Filterbeutel entfernen.
- Weist das Gerät sichtbare Schäden auf, darf es nicht betrieben werden.
- Das Gerät darf nur an eine für den Netzstecker geeignete Steckdose angeschlossen werden, die den Angaben auf dem Typenschild des Geräts entspricht.
- Das Gerät in Steckdosennähe aufstellen. Keine Verlängerungskabel verwenden.
- Das Gerät darf von Kindern ab 8 Jahren und Personen mit eingeschränkten physischen, sensorischen oder geistigen Fähigkeiten oder ohne ausreichende Erfahrung und ausreichendes Wissen verwendet werden, sofern sie beaufsichtigt werden oder über die sichere Verwendung des Geräts und alle Risiken und Gefahren aufgeklärt wurden.
- Kinder dürfen nicht mit dem Gerät spielen, es reinigen oder warten.
- Bei Austausch der UV-Lampe die in der vorliegenden Anleitung genannte Ersatzlampe verwenden.
- Das Gerät nicht selbst warten oder instand setzen.
- Das Gerät und den SensorPod™ nur mit dem mitgelieferten Netzkabel verwenden.
- Das Gerät nur mit einem feuchten Tuch abwischen. Keine Lösungsmittel oder Bleiche verwenden.
- Vor Einschalten des Geräts immer sicherstellen, dass dieses auf einer stabilen, ebenen Fläche steht.
- Die Lufteinlass- und Luftauslassschlitze nicht blockieren.
- Nicht in die Lufteinlass- und Luftauslassschlitze fassen und keine Gegenstände hineinstecken.
- Wenn sich der Luftreiniger im Standby-Modus befindet, überträgt der SensorPod™ weiterhin ein Signal/Daten.

**Betriebsfrequenz**

Drahtlos: 2462 MHz

**Maximale Sendeleistung**

(EIRP) Drahtlos: 0 dBm

**Antennengewinn**

Drahtlos: 2 Dbi

Hiermit erklärt ACCO UK Ltd, dass die Funkgerätemodelle Leitz TruSens Luftreiniger Z-2000 und Z-3000 mit der Richtlinie 2014/53/EU übereinstimmen. Der vollständige Text der Konformitätserklärung kann auf <https://declarations.accobrand.com/> eingesehen werden.

**Elektro- und Elektronik-Altgeräte**

Nach Ablauf der Nutzungsdauer Ihres Produkts gilt dieses als Elektro- und Elektronik-Altgerät. Für solche Geräte gilt:

Elektro- und Elektronik-Altgeräte dürfen nicht als unsortierter Siedlungsabfall entsorgt werden. Sie sind getrennt zu sammeln, sodass sie demontiert und die Komponenten und Materialien recycelt, wiederverwendet oder verwertet (d. h. zur Energierückgewinnung als Kraftstoff bei der Stromerzeugung verwendet) werden können. Elektro- und Elektronik-Altgeräte können kostenlos bei öffentlichen Rücknahmestellen abgegeben werden. Geben Sie Ihr Elektro- und Elektronik-Altgerät bei der nächstgelegenen öffentlichen Rücknahmestelle ab.

Lässt sich keine Rücknahmestelle finden, sollte der Händler, bei dem das Produkt erworben wurde, das Altgerät zurücknehmen.

Besteht zu dem Händler kein Kontakt mehr, wenden Sie sich für Hilfe in dieser Sache an ACCO.

Das Recycling von Elektro- und Elektronik-Altgeräten dient dem Umwelt- und Gesundheitsschutz, dem Erhalt von Rohstoffen, einer besseren nachhaltigen Entwicklung und einer besseren Versorgung mit Rohstoffen in der Europäischen Union. Dies wird durch Rückgewinnung wertvoller Sekundärrohstoffe und Abfallvermeidung erreicht. Sie können durch die Rückgabe des Altgeräts bei einer Rücknahmestelle Ihren Beitrag zu diesen Zielen leisten.

Das Produkt ist mit dem Symbol für Elektro- und Elektronik-Altgeräte (durchgestrichene Abfalltonne) gekennzeichnet. Das Symbol bedeutet, dass das Altgerät nicht als unsortierter Siedlungsabfall entsorgt werden darf.

Leitz TruSens Luftreiniger sind außerdem mit einem UV-C-Strahler ausgestattet. Nach dem Austausch dieses Artikels (während der Lebensdauer des Produkts) müssen diese ebenfalls zurückgegeben und bei Ihrer örtlichen Elektro- und Elektronik-Altgeräte-Sammelstelle entsorgt werden.

Weitere Informationen und Installationsanleitungen / Videos für den UV-C-Emitter finden Sie unter [www.leitz.com](http://www.leitz.com)

## TECHNIK



### **SensorPod™**

Remote-Luftqualitätsmesser, der saubere Luft im ganzen Raum gewährleistet.



### **PureDirect™-Technologie**

Unabhängige Labortests bestätigen: Zwei Luftströme sind besser als einer und gewährleisten eine effektive und komfortablere Luftverteilung im Raum.



### **Informiert und passt sich an**

Der farbcodierte Leuchtring zeigt die Luftqualität in Echtzeit an



### **360 Grad Filtersystem**

Der DuPont™ HEPA-Filter saugt Luft aus allen Richtungen an und filtert Schadstoffe und VOC-Gase. Keime und Bakterien, die sich im Filter absetzen können, werden durch UV-Licht vernichtet.

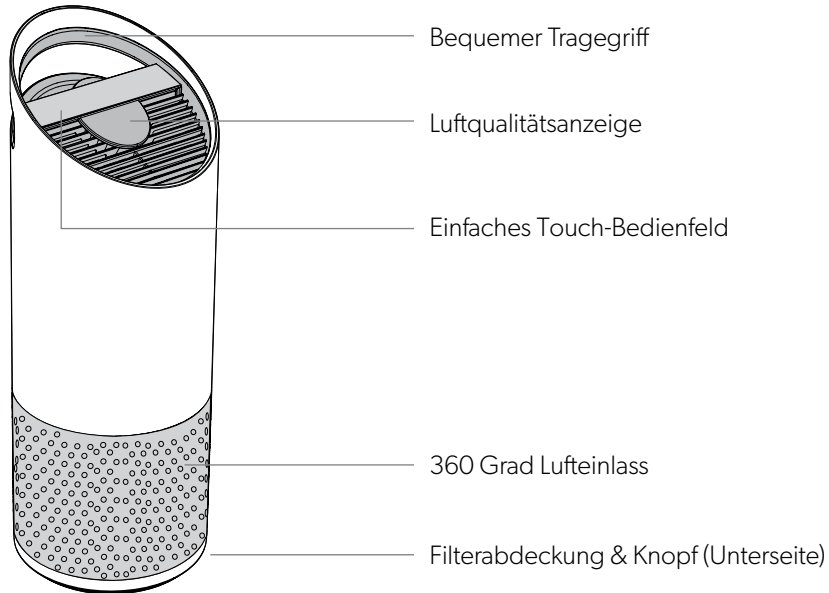


### **Durchdachte Ausführung**

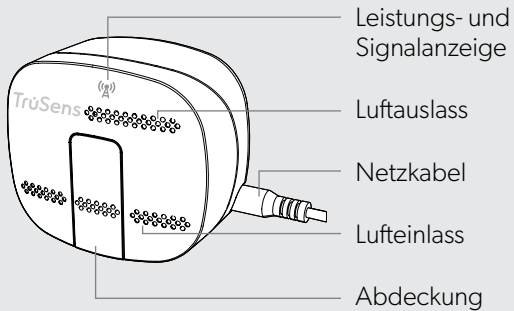
Erstklassige Funktionen, verpackt in einem zeitgemäßen Design, das in jede Umgebung passt.

## PRODUKT

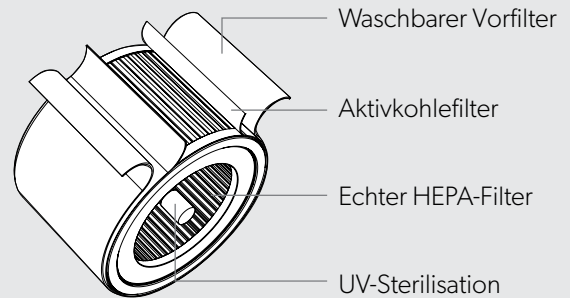
### Luftreiniger



### SensorPod™



### Filter & UV-Sterilisation

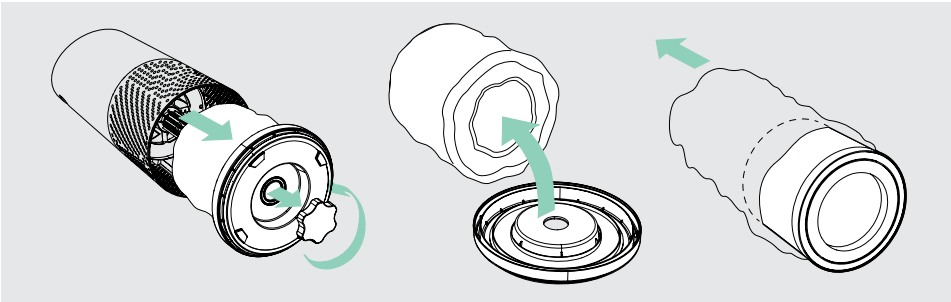


## ERSTE SCHRITTE



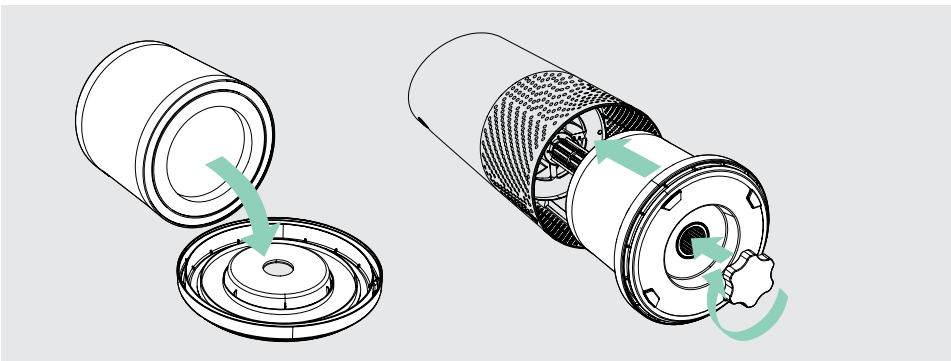
### 1. Plastikbeutel vom Filter entfernen

Untere Abdeckung abschrauben. Plastikbeutel vom Filter entfernen.



### 2. Filter wieder anbringen

Filter an Abdeckung anbringen und Abdeckung anschrauben.





### 3. Einrichtung

SensorPod™ an Steckdose anschließen.

SensorPod™ auf einem Tisch oder einer anderen Fläche in Sichtlinie zum Luftreiniger auf der anderen Raumseite aufstellen.

Gerät an Steckdose anschließen und einschalten.

Luftreiniger auf einer flachen Fläche mit ausreichend Abstand zu Hindernissen aufstellen.

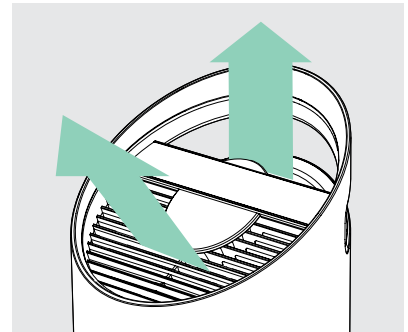
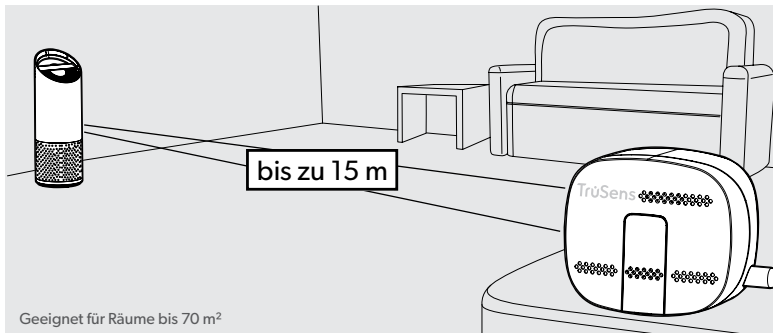
- Von allen Seiten muss Luft ungehindert in den Luftreiniger strömen können.

- Gerät nicht in der Nähe von Wohntextilien (Vorhänge, Bettwäsche usw.), Wärme- und Feuchtigkeitsquellen aufstellen.

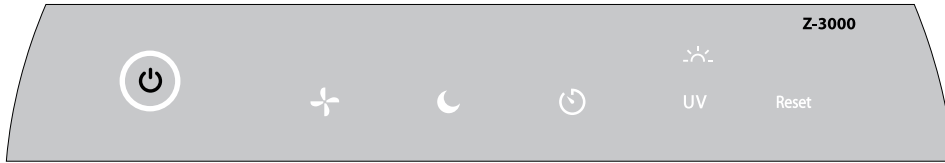
Die Signalstärke ist ortsabhängig. Bei einem etwaigen Betriebsproblem Seite 18 lesen.

### 4. Saubere Luft atmen!

Die Gebläsegeschwindigkeit des Luftreinigers passt sich automatisch an die vom SensorPod™ gemeldeten Luftqualitätswerte an. Die proprietäre PureDirect™-Technologie sorgt für saubere Luft im ganzen Raum.



## BEDIENFELD



### Betriebsschalter



### Einstellung der Gebläsegeschwindigkeit

Im Automatikmodus wird die Gebläsegeschwindigkeit automatisch gemäß den vom SensorPod™ gemeldeten Luftqualitätswerten eingestellt.

(Der Automatikmodus ist nur verfügbar, wenn der Luftreiniger mit dem SensorPod™ gekoppelt ist und ein Signal empfängt.)



### Nachtbetrieb

Die Displaybeleuchtung schaltet sich im Nachtmodus ab. Der Luftreiniger arbeitet unverändert weiter. Um alle Anzeigefunktionen wiederherzustellen, die Taste erneut drücken.



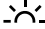
### Timerbetrieb

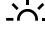
Der Luftreiniger schaltet nach 2, 4, 8 oder 12 Stunden automatisch ab.

Zum Abbrechen dieses Countdowns die Taste drücken, bis keine Timereinstellung mehr angezeigt wird.

## UV

### UV-Modus

Die UV-Lampe in der Filterkammer ist eingeschaltet, wenn die Anzeige  weiß leuchtet.

Die Anzeige  leuchtet rot, wenn die UV-Lampe ausgetauscht werden muss

(Anweisungen siehe Seite 15).

## Reset

### Zurücksetzen der Wechselanzeige

Die Anzeigen für HEPA-/Aktivkohlefilter und UV-Lampe leuchten rot, wenn ein Austausch der jeweiligen Komponente erforderlich ist.

Leuchtet eine Anzeige, die Reset-Taste drei Sekunden lang gedrückt halten, um die Anzeige zurückzusetzen.

Leuchten zwei oder alle drei Anzeigen, durch Antippen der Reset-Taste die gewünschte Anzeige auswählen (die ausgewählte Anzeige blinkt) und die Reset-Taste dann drei 3 Sekunden gedrückt halten, um die Anzeige zurückzusetzen.

(Anweisungen zum Austausch sind Seite 13-15 zu entnehmen. Nach Austausch eines Filters die Anzeige gemäß den Anweisungen oben zurücksetzen.)

## LUFTQUALITÄTSANZEIGE

### Echtzeit-Rückmeldung

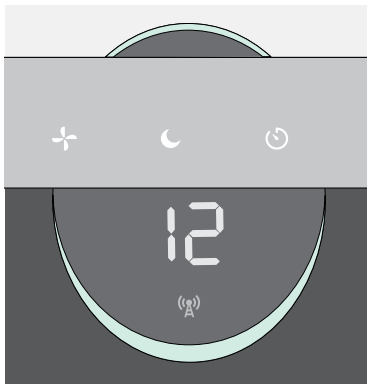
Der revolutionäre SensorPod™ bewertet den Zustand der Raumluft, indem er Feinstaub (PM<sub>2,5</sub>) und größere Partikel (PM<sub>10</sub>) misst. Er berechnet die Gesamtluftqualität anhand eines proprietären Algorithmus, der auf echte Steigerungen der Schadstoffe anspricht, jedoch nicht überreagiert, wenn jemand den Raum betritt oder sich auf eine Couch setzt.

Die Luftqualitätsanzeige besteht aus einem farbcodierten Leuchtring, der anzeigt, ob die Luftqualität gut, mäßig oder schlecht ist, und aus einer detaillierten Zahlenangabe.

Im Automatikmodus passt sich die Gebläsegeschwindigkeit den Luftqualitätswerten automatisch an.

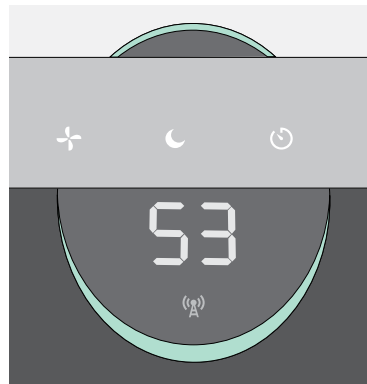
GUT

BLAU | 0 - 50



MÄSSIG

GELB | 50 - 100



SCHLECHT

ROT | 100 - 500



## TECHNISCHE DATEN

Lufteinlass	360 Grad
2 Lüfterneuerungen pro Stunde	70 m <sup>2</sup>
Luftzufuhrtechnik	PureDirect™
Sensor	SensorPod™, funktioniert in einer Entfernung zum Luftreiniger von bis zu 15 m
Gebläsegeschwindigkeit	Flüsterbetrieb, 1, 2, 3, Turbo
Reinigungsstufen	Waschbarer Vorfilter, Aktivkohlefilter, echter HEPA-Filter, UV
Timereinstellungen	2, 4, 8, 12 Stunden
Wechselanzeigen	Aktivkohle-/HEPA-Filter, UV-Lampe
Geräuschentwicklung	32 - 66 dB
Abmessungen	263 x 263 x 726 mm
Gewicht	5.7 kg
Motortyp	Gleichstrommotor
Netzanschluss	220-240v 50/60Hz 0,5A
Leistungsaufnahme	68 W
Garantie	2 Jahre

### Ersatzfilter und UV-Lampe

3-in-1 HEPA-Trommelfilter	2415110
Aktivkohlefilter (3er-Pack)	2415109
UV-Lampe	2415111

## WARTUNG & PFLEGE

### Öffnen der Filterkammer

1. Den Luftreiniger immer am Betriebsschalter ausschalten und das Netzkabel ziehen.
2. Das Gerät vorsichtig auf die Seite auf den Boden legen, sodass der Knopf und die Abdeckung der Filterkammer zugänglich sind.
3. Den Knopf gegen den Uhrzeigersinn drehen und die Filterkammerabdeckung mit dem 360°-HEPA-Trommelfilter entfernen (Abb. A).

## AUSTAUSCH DES HEPA-FILTERS

1. Die HEPA-Anzeige leuchtet rot, wenn der HEPA-Trommelfilter ausgetauscht werden muss.
2. Den HEPA-Trommelfilter vorsichtig von der Filterabdeckung abziehen (Abb. B).
3. Den neuen HEPA-Filter an der Filterabdeckung anbringen (Abb. C).
4. Die Filterabdeckung mit dem Trommelfilter vorsichtig in die Filterkammer einführen und auf das Gewinde setzen und den Knopf im Uhrzeigersinn festdrehen (Abb. D).
5. Netzkabel anschließen und Luftreiniger einschalten. Die Reset-Taste gedrückt halten, bis die rote HEPA-Anzeige erlischt.  
Hinweis: Der HEPA-Trommelfilter (siehe Seite 12) besteht aus 3 Schichten: Waschbarer Vorfilter, Aktivkohlefilter und echter HEPA-Filter.

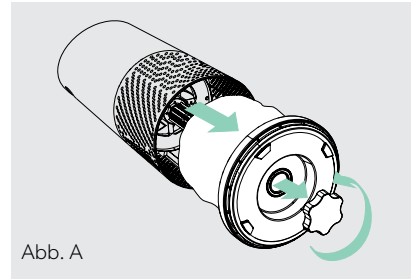


Abb. A

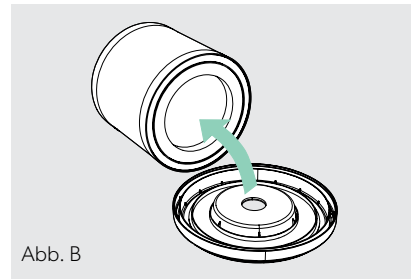


Abb. B

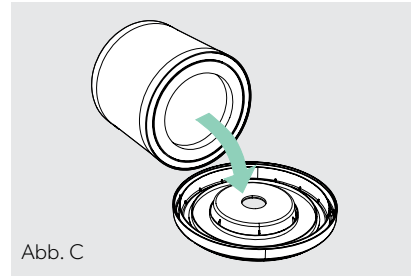


Abb. C

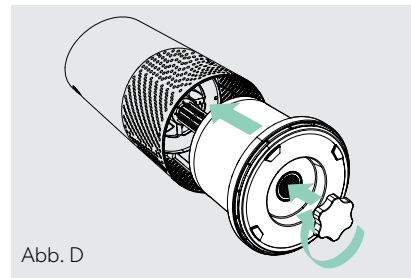


Abb. D

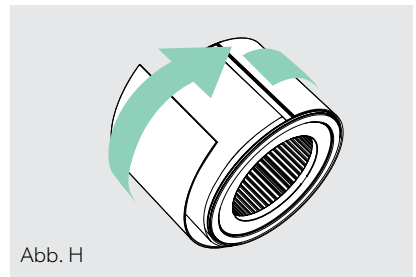
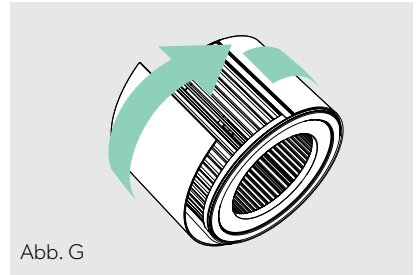
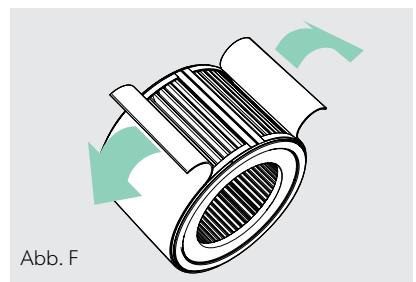
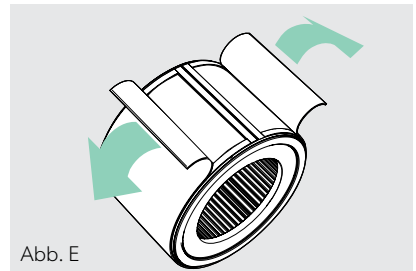
## AUSTAUSCH DES AKTIVKOHLEFILTERS

1. Die Aktivkohlefilter-Anzeige leuchtet rot, wenn der Aktivkohlefilter ausgetauscht werden muss.
2. Den Vorfilter vorsichtig von den Befestigungsstegen ablösen (Abb. E).
3. Den verbrauchten Aktivkohlefilter vorsichtig von den Befestigungsstegen ablösen (Abb. F).
4. Einen neuen Aktivkohlefilter um die Filtertrommel legen und an den Befestigungsstegen befestigen (Abb. G).
5. Den Vorfilter um den Aktivkohlefilter legen und an den Befestigungsstegen befestigen (Abb. H).
6. Den Luftreiniger einschalten und die Reset-Taste gedrückt halten, bis die rote Aktivkohlefilter-Anzeige erlischt.

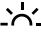
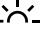
Hinweis: Der 3er-Pack des Aktivkohlefilters (siehe Seite 12) reicht für die drei zwischen jedem Austausch des HEPA-Trommelfilters (siehe Seite 13) erforderlichen Aktivkohlefilterwechsel.

## WASCHEN DES VORFILTERS

1. Es wird empfohlen, den Vorfilter jeden Monat einer Sichtprüfung zu unterziehen und bei Bedarf zu waschen. Zumindest aber sollte der Vorfilter bei jedem Wechsel des Aktivkohlefilters gewaschen werden.
2. Den waschbaren Vorfilter vorsichtig von den Befestigungsstegen ablösen (Abb. E).
3. Den Filter mit fließendem Wasser abspülen und vor dem Einsetzen an der Luft trocknen lassen.
4. Den Vorfilter um die Filtertrommel legen und an den Befestigungsstegen befestigen (Abb. H).



## AUSTAUSCH DER UV-LAMPE

1. Die Anzeige  leuchtet rot, wenn die UV-Lampe ausgetauscht werden muss.
2. Die HEPA-Filtertrommel entnehmen (Abb. A) und mit einem Schraubendreher die 4 Schrauben des UV-Gehäuses lösen (Abb. I).
3. Das UV-Gehäuse vorsichtig entnehmen (Abb. J).
4. Die UV-Lampe von der Fassung im Luftreiniger abziehen (Abb. K).
5. Die neue UV-Lampe (siehe Seite 12) in die Fassung stecken (Abb. L).
6. Das UV-Gehäuse wieder einsetzen und die Befestigungsschrauben festdrehen.
7. Den Luftreiniger einschalten und die Reset-Taste gedrückt halten, bis die  Anzeige weiß wird.

Hinweis: Nach dem Austausch des UV-C-Emitters entsorgen Sie ihn bitte bei Ihrer örtlichen Elektro- und Elektronik-Altgeräte-Sammelstelle.

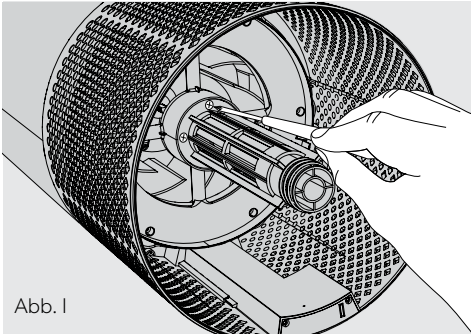


Abb. I

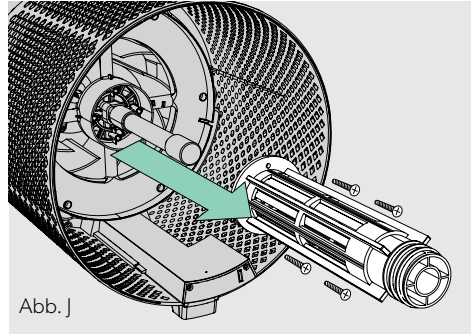


Abb. J

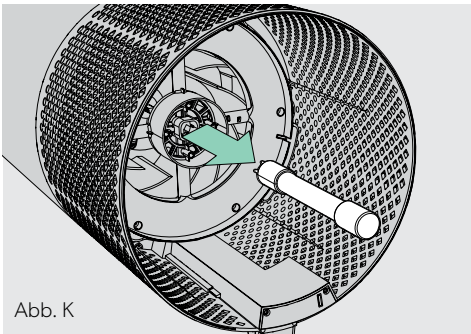


Abb. K

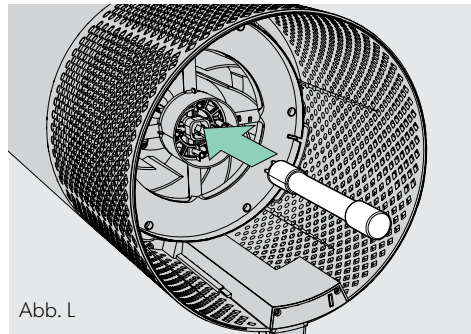


Abb. L

## REINIGUNG DES SENSORPOD™

### Reinigung des Luftqualitätssensors

Der SensorPod™ ist ein Infrarotsensor. Die Sensorkammer muss alle 1–2 Monate gereinigt werden, damit die Messgenauigkeit nicht durch Staub oder Partikel beeinträchtigt wird.

1. Den SensorPod™ durch Ziehen des Netzkabels ausschalten.
2. Die Abdeckung an der Vorderseite um 90° nach oben aufklappen.
3. Linse und Einlassbereich des Staubsensors mit einem feuchten Wattestäbchen reinigen (Abb. M).
4. Restliche Feuchtigkeit mit einem trockenen Wattestäbchen abwischen.
5. Abdeckung nach unten klappen und nach hinten schieben, bis ein Klicken zu hören ist.

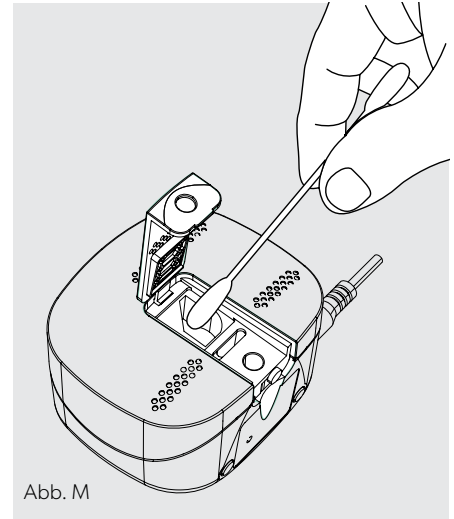


Abb. M



## FAQ & FEHLERBEHEBUNG

<p><b>Wo muss der SensorPod™ aufgestellt werden?</b></p>	<p>An einer beliebigen Stelle im Raum, an der die Luftqualität gemessen werden soll. Optimal ist die Aufstellung in Sichtlinie zum Luftreiniger und bis zu 15 Meter von diesem entfernt auf einer Arbeitsfläche oder einem Tisch. Im Automatikmodus verteilt der Luftreiniger saubere Luft, bis vom SensorPod™ eine zufriedenstellende Luftqualität gemeldet wird.</p>
<p><b>Wie oft müssen die Filter gewechselt werden?</b></p>	<p>Das ist einfach! Die Wechselanzeigen am Luftreiniger signalisieren, wenn der Kohle- oder HEPA-Filter oder die UV-Lampe ausgetauscht werden muss. Der Aktivkohlefilter muss etwa alle 3–4 Monate, der HEPA-Filter alle 12–15 Monate und die UV-Lampe alle 1–3 Jahre gewechselt werden.</p>
<p><b>Wie oft muss der Vorfilter gewaschen werden?</b></p>	<p>Im Vorfilter setzen sich gröbere Partikel ab. Er sorgt so für eine effiziente Wirkung der anderen Filter. Er sollte monatlich einer Sichtprüfung unterzogen und bei Bedarf gereinigt werden. Es ist auch gute Praxis, den Vorfilter bei jedem Wechsel des Aktivkohlefilters zu waschen.</p>
<p><b>Wie oft muss der Staubsensor im SensorPod™ gereinigt werden?</b></p>	<p>Zur Gewährleistung einer möglichst hohen Messgenauigkeit wird empfohlen, die Oberfläche des Staubsensors alle 1–2 Monate zu reinigen.</p>
<p><b>Der Luftreiniger schaltet sich nicht ein.</b></p>	<p>Prüfen, ob das Netzkabel fest mit der Wandsteckdose und dem Luftreiniger verbunden ist. Durch Anschließen eines anderen Geräts oder einer Lampe an der Steckdose prüfen, ob diese funktioniert. Prüfen, ob der HEPA-Filter korrekt in der Filterkammer installiert ist.</p> <p>Besteht das Problem weiter, den Kundendienst verständigen (Seite 19).</p>

## FAQ & FEHLERBEHEBUNG

<p>Der Luftreiniger wechselt nicht in den Automatikmodus. Oder Die Luftqualitätsanzeigen sind ausgeschaltet. Oder Die Sensorsignalanzeige des Luftreinigers blinkt.</p>	<p>Prüfen, ob der SensorPod™ angeschlossen ist und seine Anzeige dauerhaft leuchtet.</p> <p>Als nächstes prüfen, ob sich der SensorPod™ in Reichweite des Luftreinigers befindet (bis zu 15 m).</p> <p>Trifft beides zu und es wird weiterhin keine Verbindung hergestellt, die Anweisungen unten zur Wiederherstellung der Verbindung befolgen.</p>
<p>Ich habe meinen SensorPod™ verloren!</p>	<p>Keine Sorge. Bei unserem Kundendienst kann ein Ersatz- SensorPod™ bestellt werden. Die Anweisungen unten befolgen, um den Ersatz-SensorPod™ mit dem Luftreiniger zu koppeln!</p>

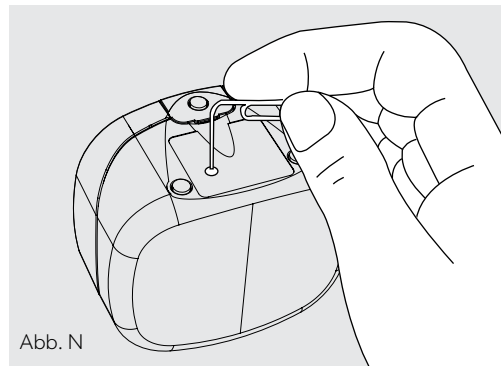
### Kopplung von SensorPod™ und Luftreiniger

Der SensorPod™ kommuniziert per Funksignal mit dem Luftreiniger. Er ist ab Werk mit dem Luftreiniger gekoppelt und direkt nach dem Auspacken betriebsbereit. Sollte das Signal doch einmal unterbrochen werden, blinkt die Sensorsignalanzeige des Luftreinigers. Die Verbindung kann mit wenigen Schritten wiederhergestellt werden.

1. Den SensorPod™-Stecker abziehen.
2. Den Betriebsschalter am Luftreiniger 3 Sekunden lang GEDRÜCKT HALTEN, bis zwei Tonsignale zu hören sind.
3. Den SensorPod™ wieder an die Steckdose anschließen und mit einer Büroklammer oder einem ähnlich feinen Gegenstand die Kopplungstaste

an der Unterseite des SensorPod™ 5–7 Sekunden gedrückt halten (Abb. N).

4. Die Verbindung ist hergestellt, wenn die Sensorsignalanzeige des Luftreinigers aufhört zu blinken und dauerhaft leuchtet und die Luftqualitätsanzeigen eingeschaltet werden.



## GARANTIE

Der Betrieb des Geräts ist bei normaler Verwendung für 2 Jahre ab Kaufdatum gewährleistet. Innerhalb des Garantiezeitraums wird das Gerät bei einem Defekt von ACCO nach eigenem Ermessen kostenlos instand gesetzt oder ersetzt. Die Garantie deckt keine Mängel aufgrund missbräuchlicher oder unsachgemäßer Verwendung ab. Ein Nachweis des Kaufdatums muss vorgelegt werden. Instandsetzungen oder Änderungen, die von nicht von ACCO autorisierten Personen vorgenommen werden, setzen die Garantie außer Kraft. Es ist unser Ziel, sicherzustellen, dass die Leistung unserer Produkte den angegebenen technischen Daten entspricht. Diese Garantie stellt keine Einschränkung der nach dem geltenden Kaufvertragsrecht gültigen Rechte des Verbrauchers dar.

## KUNDENDIENST

Vielen Dank für Ihren Erwerb eines TruSens™. Unsere Kunden stehen im Mittelpunkt unserer Tätigkeit und wir sind bestrebt, Produkte zu entwickeln, die zu ihrem Lebensstil passen. Bei Fragen oder Anregungen wenden Sie sich bitte an uns!

Besuchen Sie unsere Website auf [www.leitz.com/trusens](http://www.leitz.com/trusens)

Schicken Sie uns eine E-Mail an [service.de@acco.com](mailto:service.de@acco.com)

Rufen Sie uns an unter **0800 723 8504**

Um sich zu registrieren und Ihre Garantie zu aktivieren, gehen Sie zu [www.leitz.com/register](http://www.leitz.com/register)

# TruSens™

[www.leitz.com/trusens](http://www.leitz.com/trusens)



ACCO UK Limited  
Oxford House  
Aylesbury HP21 8SZ  
United Kingdom  
[www.accobrand.com](http://www.accobrand.com)

©2020 ACCO Brands. Alle Rechte vorbehalten. TruSens™, U™ & Design, SensorPod™ und PureDirect™ sind Marken von ACCO Brands. DuPont™ und das ovale Logo sind Marken oder eingetragene Marken von E.I. du Pont de Nemours and Company, die unter Lizenz verwendet werden.

21973P001